



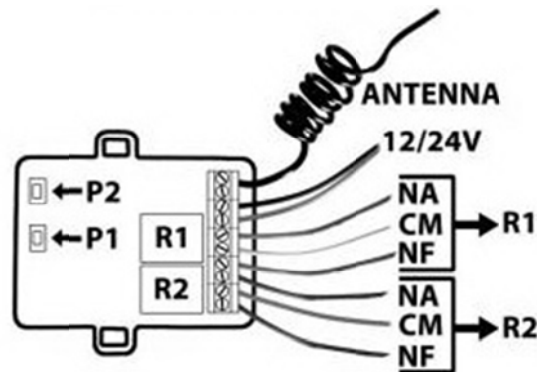
Kit receiver indoor

Komplet sa risiverom i dva radio kontrolisana daljinska upravljača sa funkcijom samo-učenja koji se mogu nezavisno isprogramirati.

1. Fiksna frekvencija na 433 MHz.
2. **Dva kanala.**
3. Rade sa kapijama, roletnama i generalno sa svim radio risiverima koji imaju fiksnu frekvenciju na 433 MHz (bez plivajućeg koda).
4. Lak za programiranje sa funkcijom samo-učenja.
5. **Komplet se koristi za zatvorene prostore.**

Napomena: risiver se može instalirati isključivo na instalacijama od 12 do 24V

PRINCIP PROGRAMIRANJA I BRISANJA



Programiranje:

Pritisnite **P1**:

- Jedanput da biste programirali **R1** u monostable modu.
- Dva puta da biste programirali **R2** u monostable modu.
- Tri puta da biste programirali **R1** u bistable modu.
- Četiri puta da biste programirali **R2** u bistable modu.

Pritisnite i držite dugme na radio daljinskom upravljaču za koji želite da nauči komandu, dok LED lampica ne blinkne.

Brisanje:

Postoje dve metode za brisanje:

1. Brisanje jednog koda:

Pritisnite i držite **P2** oko dve sekunde (pustite dugme); LED lampica će se upaliti, pritisnite dugme na radio daljinskom upravljaču za koji želite da obrišete.

2. Brisanje svih kodova:

Pritisnite i držite **P2** dok se ne upali LED lampica (oko 8 sekundi).